

STADT SCHMALLENBERG



HISTORISCHER ORTSKERN

BAD FREDEBURG

GESTALTUNGSSATZUNG



Inhalt

Satzung	5
Präambel	5
Lageplan/Zonierung.....	6
§ 1 Örtlicher Geltungsbereich	7
§ 2 Sachlicher Geltungsbereich	7
Regelungen für Zone I.....	8
§ 3 Allgemeine Anforderungen	8
§ 4 Gliederung der Baukörper	8
§ 5 Dachkörper und Dächer.....	9
(1) Dachform.....	9
(2) Dacheindeckung.....	9
(3) Dachaufbauten	10
(4) Dacheinschnitte	12
(5) Dachform von Garagen und von den an das Grundstück angrenzenden straßenabgewandten Nebenanlagen.....	12
§ 6 Fassaden.....	12
(1) Öffnungen	12
(2) Schaufenster	13
(3) Kragplatten	13
(4) Sonnenschutzvorrichtungen (Markisen u.ä.) an vorderen und seitlichen Fassaden	14
(5) Treppen	14
(6) Loggien, Balkone und Arkaden vor und in Fassaden	14
§ 7 Material und Farbe an Gebäuden	14
(1) Fachwerk, Schiefer, Massivbau.....	14
(2) Verbretterung	15
(3) Sockel	15
(4) Oberflächen	15
(5) Fenster/Türen	15
(6) Dachrinne/Fallrohr	16
(7) Garagentore	16
(8) Treppen und Rampen	16
§ 8 Einfriedungen und Abgrenzungen.....	17
§ 9 Unbebaute Privatflächen.....	17
(1) Hofflächen und Zufahrten	17
(2) Stellplätze.....	17

(3) Beleuchtung	17
§ 10 Antennen, Satellitenanlagen, Solaranlagen und sonstige technische Anlagen.....	18
§ 11 Werbeanlagen und Warenautomaten	19
(1) Fremdwerbung.....	19
(2) Keine freistehenden Werbeanlagen	19
(3) Anzahl.....	19
(4) Zulässige Arten von Werbeanlagen und deren Größe	19
(5) Anordnung am Gebäude	20
(6) Gestaltung	21
(7) Leuchtreklame	22
Regelungen für Zone II.....	23
§ 12 Allgemeine Anforderungen	23
§ 13 Dachkörper und Dächer	23
(1) Dachform.....	23
(2) Dacheindeckung.....	24
(3) Dachaufbauten	24
(4) Dachform von Garagen und den von den an das Grundstück angrenzenden straßenabgewandten Nebenanlagen.....	26
§ 14 Fassaden	27
(1) Öffnungen	27
(2) Schaufenster	27
(3) Sonnenschutzvorrichtungen (Markisen u.ä.) an vorderen und seitlichen Fassaden	27
§ 15 Material und Farbe an Gebäuden	28
(1) Fachwerk, Schiefer, Massivbau	28
(2) Verbretterung	28
(3) Sockel	28
(4) Oberflächen	28
(5) Fenster/Türen	29
(6) Balkeninschriften	29
(7) Dachrinne/Fallrohr	29
(8) Garagentore	29
§ 16 Einfriedungen und Abgrenzungen.....	29
§ 17 Unbebaute Privatflächen.....	30
(1) Hofflächen und Zufahrten	30
(2) Treppen und Rampen	30
(3) Stellplätze.....	30

(4) Beleuchtung	30
§ 18 Antennen, Satellitenanlagen, Solaranlagen und sonstige technische Anlagen.....	31
§ 19 Werbeanlagen und Warenautomaten	32
(1) Keine freistehenden Werbeanlagen	32
(2) Anzahl.....	32
(3) Zulässige Arten von Werbeanlagen und deren Größe	32
(4) Anordnung am Gebäude	34
(5) Gestaltung	35
(6) Leuchtreklame	35
Allgemeine Bestimmungen für alle Zonen.....	36
§ 20 Beirat für Gestaltungsfragen	36
§ 21 Abweichungen	36
§ 22 Ordnungswidrigkeiten	36
§23 Inkrafttreten	36

Satzung

über besondere Anforderungen an die Baugestaltung zur Pflege und zum Schutz der baulichen Eigenart des Ortsbildes vom Stadtkern Bad Fredeburg, das von besonderer geschichtlicher, künstlerischer und städtebaulicher Bedeutung ist, sowie über die Unterschreitung der Abstandflächen zur Wahrung der bauhistorischen Bedeutung vom 01.01.2020.

Aufgrund des § 7 der Gemeindeordnung für das Land Nordrhein-Westfalen (GO NRW) und des § 89 der Bauordnung für das Land Nordrhein-Westfalen (BauO NRW 2018 in der jeweils gültigen Fassung hat der Rat der Stadt Schmallenberg am 30.11.2023 folgende Satzung beschlossen:

Präambel

Die Stadt Schmallenberg hat für den Stadtkern Bad Fredeburg eine Gestaltungssatzung erlassen, mit dem Ziel, das klassizistische Bild zu erhalten, das durch den Neuaufbau nach dem Stadtbrand von 1810 entstand, einschließlich der intakten Ensembles aus der Zeit des Historismus, zu bewahren und neue Erweiterungen harmonisch einzufügen. Zu dieser Satzung gehört die Gestaltanalyse des historischen Ortskerns Bad Fredeburg.

Da sich die alte Stadt dicht gedrängt auf dem Burgberg und an dessen Fuße im Ohle befand, baute man nach dem Brand die Häuser an neu geplanten Straßen nördlich des Burgbergs. Die Hochstraße, Mothmecke, Mittelstraße und Oberstraße entstanden. Eine nächste Erweiterung um die Jahrhundertwende brachte die Von-Ascheberg-Straße und die St. Georg-Straße.

Am Stadtgrundriss kann man die Topografie und historische Entwicklung gut ablesen. Die einheitliche Gestaltung der Baukörper und ihr konsequent durchgehaltener Farbkanon sind bestimmend für das Stadtbild.

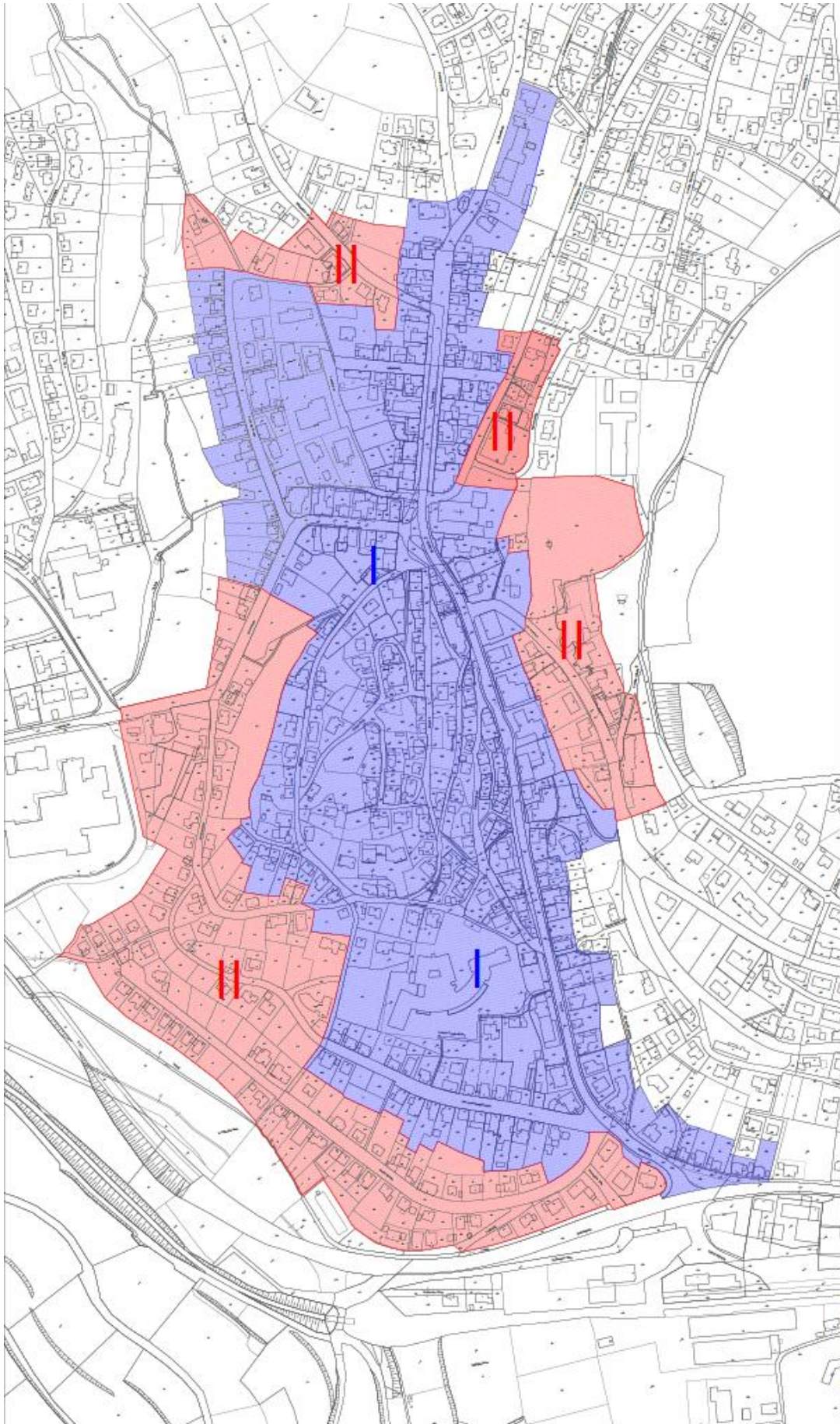
Die Gestaltungssatzung kann nicht unmittelbar eine gute Gestaltung bewirken. Andererseits dient sie nicht nur dazu, Störungen des Stadtbildes zu verhindern, sondern auch Anregungen zu gestalterischen Verbesserungen zu geben. Hierzu ist auch die Gestaltanalyse eine gute Grundlage.

Erfolg kann die Gestaltungssatzung nur haben, wenn sich alle an der weiteren Gestaltung des Ortes beteiligten Hauseigentümer/innen, Handwerker/innen und Architekten/innen bemühen, die Zielsetzungen der Satzung zu verwirklichen.

Das Ortsbild verändert sich nicht von heute auf morgen, sondern oftmals unmerklich in kleinen Schritten. Auch der kleinste Schritt ist daher wichtig und entscheidet mit darüber, ob Bad Fredeburg auch in Zukunft ein attraktives und einladendes Erscheinungsbild besitzt oder sein Gesicht Schritt für Schritt verliert.

Die sonstigen Vorschriften der Landesbauordnung NRW (BauO NRW 2018) sowie die hierzu erlassenen Rechtsverordnungen und die Vorschriften des Denkmalschutzgesetzes in den jeweils geltenden Fassungen bleiben durch die vorliegende Satzung unberührt. Die Vorschriften dieser Satzung sind nicht anzuwenden, soweit in Bebauungsplänen weitergehende Festsetzungen enthalten sind.

Lageplan/Zonierung



§ 1 Örtlicher Geltungsbereich

- (1)** Diese Satzung gilt für den im Lageplan im Maßstab 1:2500 farbig hinterlegten Bereich. Der Lageplan ist Bestandteil dieser Satzung. Die hier vorgenommene Umgrenzung ist verbindlich.
- (2)** Die Zone I der Gestaltungssatzung entspricht dem historischen Ortskern und umfasst die mit den im Lageplan umgrenzten Straßen mit deren Gebäuden, Nebengebäuden und Grundstücken. Für die Zone I gelten die Regelungen in §§ 3 bis 11 dieser Satzung.
- (3)** Die Zone II der Gestaltungssatzung umfasst die an Zone I angrenzenden Bereiche mit den im Lageplan umgrenzten Straßen, Gebäuden, Nebengebäuden und Grundstücken. Für Zone II gelten die Regelungen in §§ 12 bis 19 dieser Satzung.
- (4)** Die Regelungen in §§ 20 bis 22 gelten für alle Zonen.

§ 2 Sachlicher Geltungsbereich

- (1)** Diese Gestaltungssatzung gilt für die Errichtung, Renovierung (Fassadenrenovierung), Modernisierung, Erweiterung, Änderung und den Umbau aller baulichen Anlagen und Vorhaben, einschließlich Garagen und Nebenanlagen, Einfriedungen von Grundstücken und Freiräumen, sowie die Errichtung, Aufstellung, Anbringung und Änderung von Werbeanlagen, Warenautomaten, Antennen, Satellitenanlagen und Solaranlagen und für die Gestaltung der Wege-, Straßen- und Platzräume, unabhängig davon, ob diese Maßnahmen bauordnungsrechtlich genehmigungsbedürftig sind oder nicht.
- (2)** Festsetzungen von Bebauungsplänen werden durch die Gestaltungssatzung nicht berührt.
- (3)** Die gemäß § 9 DSchG NRW erlaubnispflichtigen Maßnahmen für Baudenkmäler bleiben von dieser Satzung unberührt.

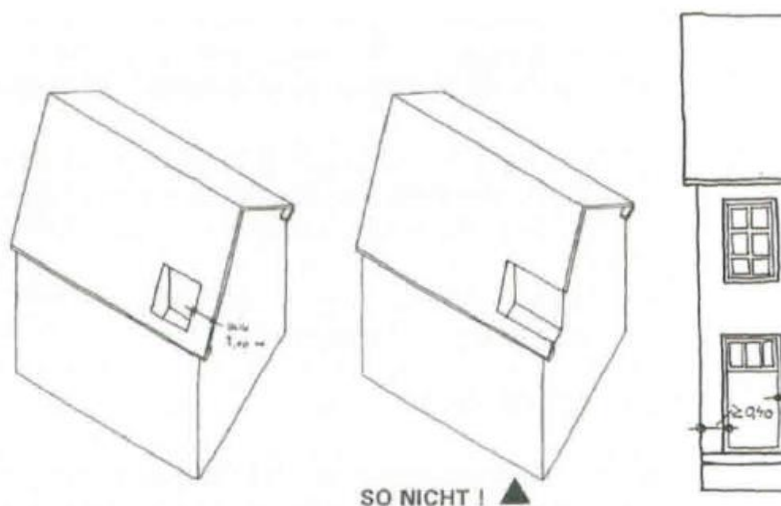
Regelungen für Zone I

§ 3 Allgemeine Anforderungen

- (1) Neubauten und alle baulichen Veränderungen, Umbauten und Erweiterungen bestehender baulicher Anlagen müssen sich insbesondere hinsichtlich Gebäude- und Dachform, Ausbildung der Wandflächen einschl. Reliefbildung, Öffnungen und Gliederung sowie Konstruktionsbild, Oberflächenwirkung und Farbe in den Ensemblecharakter einfügen, ohne dass die gestalterische Individualität verloren geht.
- (2) Historische (d.h. für die jeweilige Bauepoche typische und qualitätvolle), denkmalwerte oder stadttypische bauliche Anlagen dürfen nicht beeinträchtigt werden.

§ 4 Gliederung der Baukörper

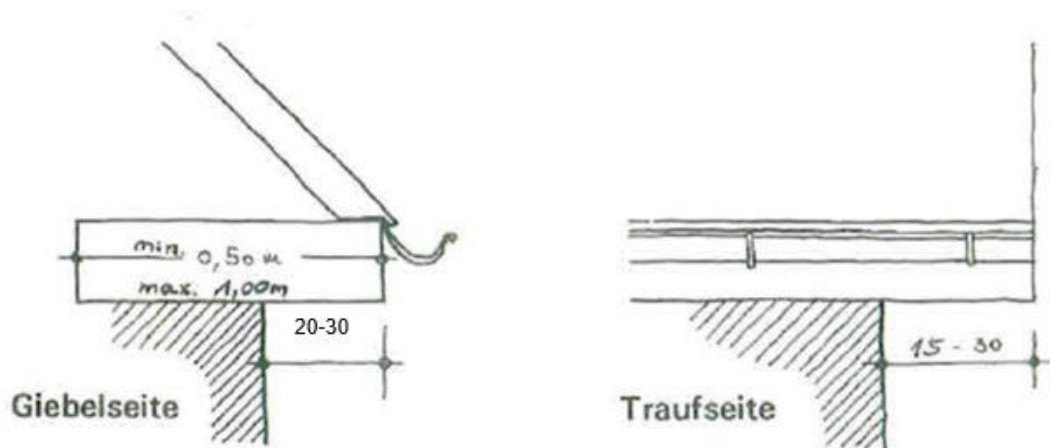
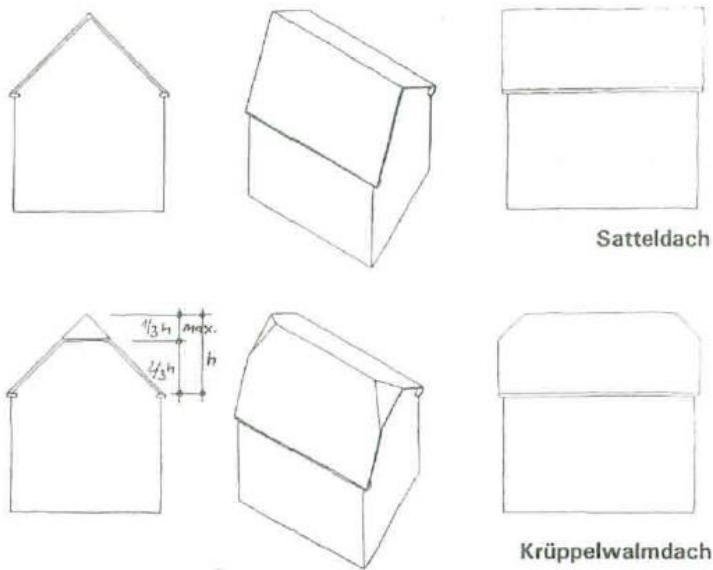
- (1) Bei Neubauten, die über die historische Parzellenbreite hinausreichen, sind die Baukörper optisch so zu gestalten, dass die historische Parzellenstruktur in der architektonischen Gliederung zum Ausdruck kommt.
- (2) Nachträgliche Anbauten müssen erkennbar sein und sich daher in Baumasse und Höhe vom bestehenden Baukörper unterscheiden.
- (3) Die straßenseitigen und seitlichen Fassaden und Dachflächen der Gebäude müssen optisch klar gegliedert sein. Hier müssen sich die unterschiedlichen Geschosse optisch klar voneinander unterscheiden lassen. Eine Fassadengestaltung oder Anordnung von Fenstern oder Werbeanlagen, die zwei oder mehr Geschosse miteinander verbindet und auf diese Weise die Geschossgrenzen für den außenstehenden Betrachter verschwimmen lässt, ist in straßenseitigen und seitlichen Fassaden und Dachflächen unzulässig.
- (4) Fenster in der Fassade müssen einen Abstand von mindestens 40 cm von den Ecken des Gebäudes halten (kein „Auflösen von Ecken“). Dachfenster und Dacheinschnitte müssen einen Abstand von mindestens 1 m vom Ortgang halten (vgl. u.s. Zeichnung). Die Lage von Dachausbauten richtet sich nach der Axialität der Fassade, vgl. § 6 Abs. 3 b).



§ 5 Dachkörper und Dächer

(1) Dachform

In Zone I sind nur symmetrische Satteldächer mit gleicher Neigung zwischen 40° und 50° zulässig. Die ortsüblichen Überstände liegen am Ortgang (Giebel) bei 20-30 cm, an der Traufe bei 15-30 cm (rechtwinklig von der Hauswand gemessen). Diese Überstände dürfen nicht überschritten werden. Die Dächer sind auch mit der vielfach vorhandenen Ausbildung als Krüppelwalm zulässig. Hierbei darf der Giebel in der Höhe nur bis zu maximal $\frac{1}{3}$ vom Walm überdeckt werden ($\frac{1}{3}$ Walm zu $\frac{2}{3}$ Giebel, vgl. u.s. Zeichnung).

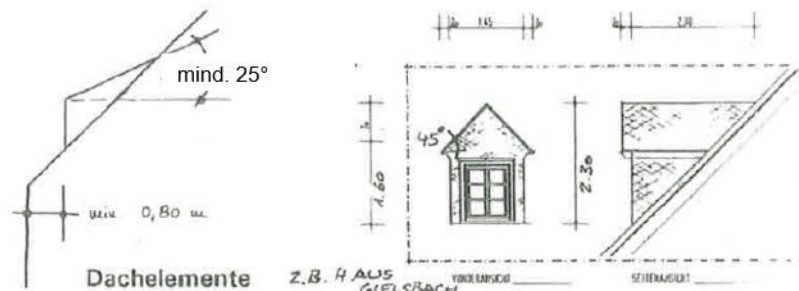


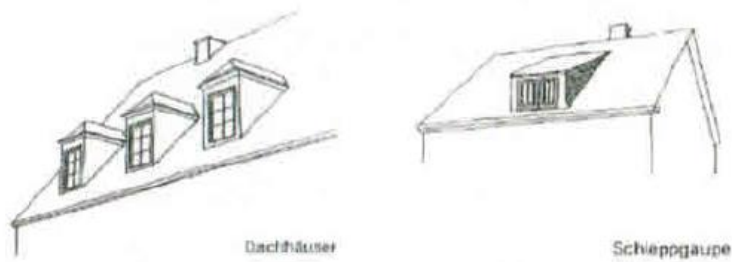
(2) Dacheindeckung

Die Eindeckung der Dächer innerhalb der Zone I hat in heimischem Naturschiefer in altdeutscher Deckung mit schiefergedeckten Kehlen zu erfolgen. Alternativ ist die Deckung in heimischem Schiefer oder einem gleichwertigen schiefergrauen oder grau-blauen Naturschiefer gem. DIN EN 12326 (Teil 1 und 2) in altdeutscher Deckung, altdeutscher Doppeldeckung, Schuppendeckung oder Bogenschnittdeckung (deutsche Deckung) mit schiefergedeckten Kehlen zulässig.

(3) Dachaufbauten

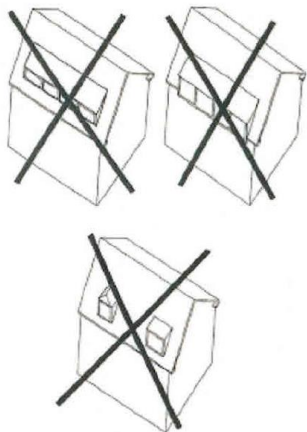
- a) Durchgehende **Dachaufbauten** sind nicht zulässig. Dachaufbauten sind nur mit senkrechten Seitenwänden und nur bis zu einer Gesamtbreite (bzw. in der Summe ihrer Einzelbreiten) von der Hälfte der Trauflänge zulässig
- b) **Dachgauben** sind als Einzelgauben auszuführen. Ausnahmsweise können bei Gebäuden, die nach 1945 errichtet worden sind („Gebäude des angepassten Wiederaufbaus“) durchgehende Dachgauben zugelassen werden. Die Traufe einer Gaube darf nicht höher als 1,60 m über der Traufe des Daches liegen. Die Traufe ist der Schnittpunkt der vertikal aufgehenden Gaubenwand mit der Dachhaut der Gaube. SchlepPGAuben müssen eine Dachneigung von mindestens 25° aufweisen. Bei Anordnung von SchlepPGAuben muss die durchgehende Traufe erhalten bleiben. Die Dachgauben, sowie deren senkrechte Seitenwände sind mit Schiefer gemäß den Vorgaben in § 6 Abs. 2 einzudecken.
- c) **Dacherker, Zwerchhäuser und Dachhäuser** sind nur mit geneigten Sattel- oder Walmdächern zulässig. Sie sind mit dem gleichen Material wie das Hauptdach einzudecken. Öffnungen in Dreiecksgiebeln von Dachaufbauten sind nur in runder oder ovaler Form zulässig.





Neuere, zulässige Formen von Dachaufbauten.

- d) Die Lage der Dachaufbauten richtet sich nach der Axialität der Fassade (vgl. u.s. Abbildungen). Daraus ergeben sich auch die Mindestabstände zum Ortgang sowie untereinander. Der Abstand des Dachaufbaus zum Ortgang darf nicht geringer sein als der Abstand des darunter in der Fassade liegenden Fensters zur Gebäudeecke. So wird verhindert, dass Dachaufbauten weiter außen liegen als die darunter liegenden Fenster in der Fassade. Dachaufbauten sind symmetrisch anzuordnen.



△ SO NICHT!

- e) Liegende Dachflächenfenster oder Fensterverglasungen in der Dachfläche, ausgenommen Dachluken für notwendige Dachausstiege, sind im einsehbaren Bereich nur zulässig, wenn deren Anzahl pro Dachfläche nicht mehr als 2 beträgt und die einzelne Verglasung keine größere Fläche als 1 m² einnimmt.
- f) In rückwärtigen Dachflächen sind Dachflächenfenster zulässig. Die Farbgebung der Rahmen hat in jedem Fall der Dachfarbe zu entsprechen. Schornsteine bzw. Kamine dürfen nicht entlang der Giebelseite des Gebäudes nach oben geführt werden, sondern müssen aus dem Dach ragen. Die Verkleidung muss wie die Dacheindeckung in Schiefer erfolgen. Für Schornsteine, die in Folge anderer gesetzlicher Vorschriften, beispielsweise im Rahmen einer energetischen Sanierung, notwendig werden, ist die Möglichkeit der Erteilung einer Abweichung nach § 69 BauO NRW 2018 zu beachten.

(4) Dacheinschnitte

Dacheinschnitte sind nicht zulässig. Ausnahmsweise kann für die von dem an das Grundstück angrenzenden straßenabgewandten Dachseite pro Gebäude maximal eine Abweichung nach § 69 BauO NRW für Dacheinschnitte in der unteren Hälfte der Dachfläche zugelassen werden, die jedoch mindestens in 1 m Abstand vom Ortgang liegen müssen und maximal 2/3 der traufseitigen Dachlänge betragen dürfen, vgl. § 5 Abs. 4. Die Kubatur des Gebäudes muss deutlich erkennbar bleiben.

(5) Dachform von Garagen und von den an das Grundstück angrenzenden straßenabgewandten Nebenanlagen

- a) Garagen und Carports können mit Flachdach errichtet werden.
- b) Ausnahmsweise können die Dächer der von den an das Grundstück angrenzenden straßenabgewandten Nebenanlagen, wenn eine ausreichende Belichtung der Wohngebäude bei der Errichtung von Satteldächern nicht gewährleistet ist, als Flachdächer ausgebildet werden. Diese Flachdächer sind zu begrünen.

§ 6 Fassaden

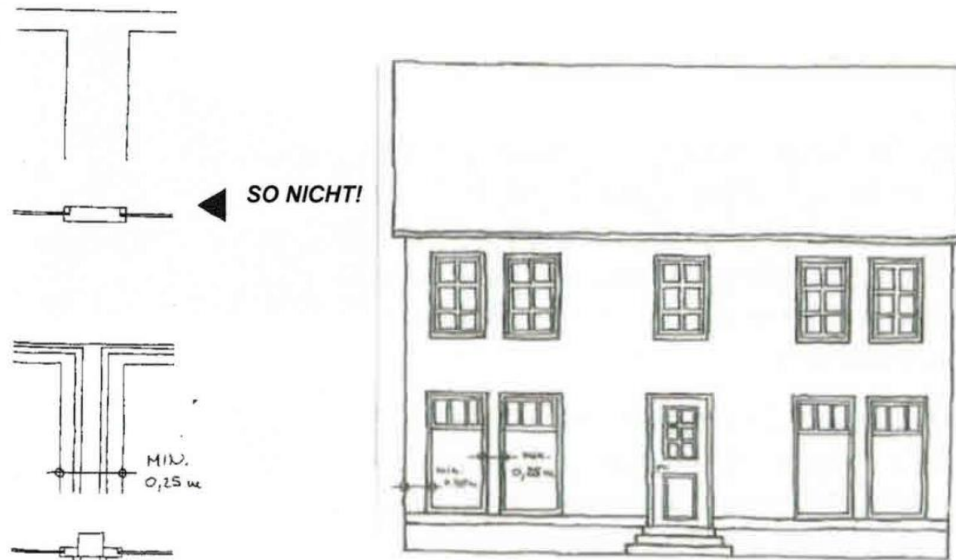
(1) Öffnungen

- a) Die Wandflächen sind als zusammenhängende Flächen auszubilden. Alle Öffnungen sind in stehenden Formaten zu gestalten und müssen allseitig von Wandflächen umgeben sein. Das prozentuale Verhältnis von Öffnungen zu geschlossener Wandfläche darf höchstens 1:2 betragen. Sind im Erdgeschoss Schaufenster vorhanden, so erhöht sich das Verhältnis auf 2:3.
- b) Liegende Formate sind unzulässig. Vorhandene zusammenhängende Fensterflächen in der Fassade sind so zu unterteilen, dass stehende Einzelformate mit dem Proportionsverhältnis 2:3 gebildet werden. Bei Fachwerkbauten dürfen sich die Giebelenster im 2. Obergeschoss auch stärker einem Quadrat nähern.
- c) Die Fenster sind als Sprossenfenster mit echten Sprossen oder einer optisch gleichwertigen Lösung (z.B. der aufliegenden „Wiener-Sprosse“ bzw. mit einer „T-Teilung“) auszubilden. Nicht zulässig sind Blindsprossen, d.h. innen zwischen den Scheiben liegende Sprossen. In von den Grundstücken angrenzenden straßenabgewandten Bereichen sind Abweichungen davon gemäß § 69 BauO NRW möglich.

- d) Fenster bzw. Türen sind mindestens 5 bis 8 cm hinter der Außenwand nach Innen auszuführen. Die Öffnungen müssen bekleidet werden. Fenster- und Türrahmen dürfen vom Schiefer nicht überlappt werden. Die Eingangstüren sind als Mitteltüren an den Straßen- oder Seitenfassaden anzuordnen. Bei Doppelhäusern ist die Mittelachse in Bezug zum Gesamtbaukörper gemeint.
- e) Die Seitenfassaden sind nach den Grundsätzen (Höhengliederung, Fensteranordnung) der vorderen Fassaden auszubilden, vgl. § 5 Abs. 3.

(2) Schaufenster

- a) Schaufenster sind nur im Erdgeschoss zulässig.
- b) Schaufenster dürfen von dem in § 7 Abs. 1 a) genannten Proportionsverhältnis von 2:3 abweichen, sie müssen jedoch auch von rechteckigem, stehendem Format sein.
- c) Die Schaufenster müssen durch Wandflächen eingefasst sein. Diese müssen an den beiden Hausenden mindestens 0,40 m und zwischen einzelnen Scheiben mindestens 0,25 m breit sein. Für die Wandflächen gelten die Bestimmungen von § 8.
- d) Fensterrahmen und Stütze müssen ablesbar sein (Profilierung). Die Schaufenster müssen mindestens 5 bis 8 cm hinter der Wandaußenfläche liegen. Die Fensteröffnungen sollen bekleidet werden.



(3) Kragplatten

- a) Kragplatten (Vordächer) und Kragkästen sind nicht zulässig. Schutzdächer über Eingängen und Schaufenstern sind an verschieferten Fassaden mit Schiefereindeckung entsprechend § 6 Abs. 2 und an anderen Fassaden als Stahl-Glas-Konstruktion zulässig. Die Konstruktionen dürfen vorhandene Balkeninschriften oder -verzierungen nicht überdecken. Die Konstruktionselemente sind möglichst unauffällig zu gestalten. Es muss klar zu erkennen sein, dass dieses ein neues, nicht ursprüngliches Element der Fassade ist. Die Schutzdächer sind im Rhythmus der Schaufenster/Eingänge unterteilt auszubilden. Es darf kein durchlaufendes Band entstehen. Die maximale Auskragung beträgt 1,00 m. Die Schiefervordächer sollen in sich geradlinig geneigt und am Übergang zur senkrechten Schieferfläche angekehlt sein.

- b) An den seitlichen Fassaden sind Schutzdächer nur über dem Hauseingang zulässig.

(4) Sonnenschutzvorrichtungen (Markisen u.ä.) an vorderen und seitlichen Fassaden

- a) Sonnenschutzvorrichtungen sind nur im Fassadenrhythmus geteilt und nicht als durchgehendes Band zulässig. Sie müssen eine lichte Durchgangshöhe von mindestens 2,50 m (in Sonderfällen 2,20 m) haben. Die maximale Auskragung (gemessen an der Vorderseite der aufgehenden Gebäudewand) darf nicht mehr als 2,00 m betragen. Feststehende Sonnenschutzvorrichtungen sind unzulässig.
- b) Außenliegende Rollladenkästen sind nicht zulässig. An Fachwerkgebäuden sind Rollläden unzulässig.
- c) Sonnenschutzvorrichtungen in Farben, die den Farbtönen der RAL Farbbregisterkarten der Farbbereiche 1000 – 5000 entsprechen, sind unzulässig. Glänzende Farben oder Materialien sind unzulässig.

(5) Treppen

- a) Bei Neu- und Umbauten müssen die Freitreppen zur Haustür grundsätzlich in der Mitte der Gebäude angeordnet werden. Zur Herstellung eines barrierearmen Eingangs können ausnahmsweise Teile der Treppe als Rampe ausgeführt werden.
- b) Die Treppen sind als geradläufige Treppen mit einem oder zwei Antritten auszubilden.
- c) Treppengeländer sind als Stahlkonstruktion zu gestalten. Vorhandene oder neue ins Geländer integrierte Sitzbänke können mit Holzsitzen versehen werden. Diese dürfen auch mobil sein.

(6) Loggien, Balkone und Arkaden vor und in Fassaden

- a) Loggien, Balkone und Arkaden als Vorbauten vor oder Einschnitte in der Fassade sind nicht zulässig. Die Ausbildung von gegenüber der vorhandenen Bauflucht zurückgesetzten oder vorspringenden Fassadenteilen (z.B. Schaufenster, Erker, u.ä.) ist nicht zulässig.
- b) Zur Verbesserung der Wohnqualität sind im von an dem an das Grundstück angrenzenden straßenabgewandten Gebäudebereich Loggien, Balkone und Arkaden zulässig. Die Länge der Loggien, Balkone und Arkaden darf 2/3 der Außenwandlänge (Abstand zwischen den Traufendpunkten) nicht überschreiten. Der Abstand zu den Hausenden muss mindestens 1,0 m betragen.

§ 7 Material und Farbe an Gebäuden

(1) Fachwerk, Schiefer, Massivbau

- a) Massives Mauerwerk mit Außenputz ist nur am Sockel und im Erdgeschoss zulässig. Ab dem ersten Obergeschoss sind die Hauswände nur in Fachwerk oder als Massivbau mit Naturschieferverkleidung auszubilden.
- b) Die Eindeckung von Fassaden und/oder Giebeln innerhalb der Zone I hat grundsätzlich in heimischem Naturschiefer in altdeutscher Deckung zu erfolgen. Alternativ ist die Deckung in heimischem Schiefer oder einem gleichwertigen schiefergrauen oder graublauen Naturschiefer gem. DIN EN 12326 (Teil 1 und 2) in altdeutscher Deckung, Schuppendeckung, Wabendeckung oder Bogenschnittdeckung (deutsche Deckung) zulässig. Darüber hinaus dürfen die Fischschuppendeckung und die Spitzwinkeldeckung angewendet werden. Außerdem ist die Deckung mit Octogones (Achteck), Coquettes (Rundplättchen) erlaubt. Ferner sind Kettengebinde (Zierbänder) als gestalterische Elemente möglich.

- c) Die Ausfachung des Fachwerks muss weiß verputzt werden (entsprechend den RAL Nummern 9001/9003/9010/9012). Die Putzflächen sind in glattem Putz auszuführen.
- d) Nicht zulässig ist ein künstlich aufgesetztes, aus Brettern bestehendes Fachwerk. Zur Verbesserung des Wärmeschutzes kann im Einzelfall Verblendfachwerk zugelassen werden. Das Verblendfachwerk ist dann in Blockbohlen mit einer Stärke von mindestens 5 cm auszuführen.
- e) Fassaden von Neubauten und Anbauten in von an das Grundstück angrenzenden straßenabgewandten Grundstücksbereichen dürfen abweichend von Abs. 1 a) bis c) ganzflächig in weißem Putz ausgebildet werden (entsprechend den RAL Nummern 9001/9003/9010/9012).
- f) Fassaden von Neubauten, die nicht eine im Zusammenhang bebaute ortsbildprägende Hausgruppe (Ensemble) hinein gebaut werden, sind massive verputzte Wände auch in den Obergeschossen zulässig. Die Putzflächen sind in glattem, weißem Putz auszuführen (entsprechend den RAL Nummern 9001/9003/9010/9012).

(2) Verbretterung

- a) Die Verbretterung von Dreiecksgiebeln ist typisch und zulässig. Sie muss mit senkrechten Brettern mit aufgesetzten Latten in schwarz/weißer oder grün-weißer Farbgebung ausgeführt werden. Der verwendete Grün- oder Weißton soll dem Farbton des Farbbregisters RAL 840 HR Nr. 6005, 6007, 6009, 6012 oder 6028, der verwendete Weißton den Farbtönen RAL Nr. 9001, 9003, 9010 oder 9012 entsprechen.
- b) Verbretterungen von Nebengebäuden müssen in senkrechter Ausführung erfolgen. Der zulässige Farbkanon beschränkt sich auf die im Satzungsgebiet ortsüblichen Farben.

(3) Sockel

- a) Der Sockelbereich soll durchlaufend erkennbar bleiben. Er soll über der Straßenoberfläche mindestens 0,30 m hoch sein. Für den Bereich der Eingangstür kann eine Abweichung zugelassen werden.
- b) Verputzte Sockel müssen farblich grau abgesetzt werden. Andere Farben sind unzulässig.
- c) Ortstypische Natursteine (Schiefer, Grauwacke) sind im Sockelbereich in unregelmäßigen Formaten im Mauerverbund zulässig. Geklebte Natursteine müssen optisch wie gemauert wirken (keine „Riemchenwirkung“).

(4) Oberflächen

- a) Glänzende Oberflächen (Materialien) oder Verkleidungen sind unzulässig. Dies gilt nicht für Naturschiefer und Verbretterungen gemäß § 7 Abs. 2.
- b) Verblendungen sind außer im Sockelbereich unzulässig.

(5) Fenster/Türen

- a) Für Fensterrahmen und Türen ist die Verwendung von blanken oder blank-eloxierten Materialien nicht gestattet. Es sind nur weiße Fenster- und Türrahmen zulässig (entsprechend den RAL Nummern 9001/9003/9010/9012). Reflexionsglas, Butzenscheiben, Glasbausteine und getöntes Glas sind nicht zulässig.
- b) Die Eingangstüren und ihre Rahmen können dunkelgrün deckend bzw. weiß deckend gestrichen werden. Holzeingangstüren können naturbelassen bleiben. Hinsichtlich der zulässigen Grün- und Weißtöne gilt § 7 Abs. 2. In Schieferflächen müssen die Holzbekleidungen von Fenstern und Türen sowie Futter und Bekleidungen weiß

deckend gestrichen werden. Holzbekleidungen von Fenstern müssen 7 bis 8 cm breit sein.

- c) Die Eingangstüren zu den Geschäften sind der Schaufenstergestaltung entsprechend auszuführen. Es können je nach Situation allerdings auch Ganzglastüren zugelassen werden.
- d) **Balkeninschriften** müssen mit weißer Farbe abgehoben werden. Andere Verzierungen dürfen bunt gestrichen werden. Bei der Restaurierung vorhandener Zierschnitzereien sind Farben zu wählen, die den historischen Farben entsprechen.

(6) Dachrinne/Fallrohr

Das Regenfallrohr darf nur an den Eckpunkten der Fassade senkrecht zu Boden geführt werden. Eine diagonale Führung entlang des Giebels ist unzulässig. Die Dachrinne bzw. das Fallrohr müssen aus Zink oder Kupfer bestehen und müssen entweder unbehandelt bleiben oder in dunklem Grün (entsprechend RAL Nr. 6005), Grau (entsprechend RAL Nr. 7012 / 7031); Weiß (entsprechend den RAL Nummern 9001/9003/9010/9012) oder Ochsenblutrot (entsprechend den RAL Nummern 3009 / 3011) gestrichen werden.

(7) Garagentore

Tore und Türen von Garagen sind dem Farbkanon des Hauptgebäudes anzupassen.

(8) Treppen und Rampen

Die Oberfläche von Treppen und Rampen zu Hauseingangstüren darf nicht aus Ziegeln, Klinkern oder glasierten Materialien hergestellt werden. Farblich darf der Bereich der Grautöne nicht verlassen werden.



§ 8 Einfriedungen und Abgrenzungen

- (1)** Als Abgrenzungen zu den Verkehrsflächen und im Bereich der Hofräume zwischen den Häusern sind nur Staketenzäune, naturbelassen oder weiß gestrichen, sowie Hecken aus heimischen Laubgehölzen (z.B. Weißdorn, Buche), nicht jedoch Einfriedungen aus Maschen- oder Stacheldraht, zulässig. Die Höhe der Abgrenzungen darf maximal 1,20 m betragen. Die Hofräume müssen freigehalten werden und für den Passanten einsehbar bleiben.
- (2)** Stützmauern sind als Natursteinmauern aus Bruchsteinen und als Stützmauern aus anderem Gestein, verkleidet mit ortstypischen Natursteinen (z.B. Naturschiefer, Grauwacke) zulässig. Ausnahmsweise können Gabionen befüllt mit ortstypischen Natursteinen zugelassen werden.
- (3)** Historische Einfriedungen und Abgrenzungen sind in Lage und Form zu erhalten.
- (4)** Einfriedungen entlang der sonstigen Grundstücksgrenzen können in Form von Laubhecken angepflanzt werden oder als Staketenzaun sowie auch als Maschendrahtzaun bis 1,20 m Höhe errichtet werden. Weidegrundstücke können mit einem klassischen Weidezaun (z.B. Pfahle mit Draht, Maschendraht, Halbholzquerlatten) eingezäunt werden.

§ 9 Unbebaute Privatflächen

(1) Hofflächen und Zufahrten

Private Flächen wie z.B. Zufahrten, Zuwegungen und Hofflächen (historische Hofräume) sowie Fußwege, die von der Öffentlichkeit einsehbar bzw. zugänglich sind, sind mit in Schmallenberg ortsüblichem Naturstein (z.B. Grauwacke, Blaubasalt) zu pflastern. Möglich ist auch eine Kombination mit anthrazitfarbenem oder schiefergrauem Betonsteinpflaster. Rote oder rötliche Materialien sind nicht zulässig.

(2) Stellplätze

Private Stellplätze sind aus anthrazitfarbenem oder schiefergrauem Beton- oder Natursteinpflaster mit den für die Eingrünung erforderlichen breiten Fugen von mindestens 2,5 cm Abstand zwischen den einzelnen Steinen oder als wassergebundene Decke herzustellen.

(3) Beleuchtung

- a)** Als Beleuchtungskörper sind nur Originallampen aus der Zeit um 1810 oder moderne Lampen zulässig, bei denen klar erkennbar ist, dass sie nachträglich dem Grundstück hinzugefügt worden sind. Auf alt getrimmte Beleuchtungskörper sind unzulässig.
- b)** Beleuchtungsrichtung und -intensität dürfen sich nicht störend auf die Umgebung auswirken. Laserstrahlen sind nicht zulässig.

§ 10 Antennen, Satellitenanlagen, Solaranlagen und sonstige technische Anlagen

- 1) Innerhalb des Satzungsbereichs I sind neu zu verlegende **freiführende Leitungen** aller Art (Hochspannungs-, Niederspannungs-, Telefonleitungen) unterirdisch zu verlegen. Ist das nicht, oder nur mit unangemessenen Aufwendungen möglich, sind die Freileitungen so unauffällig zu führen, dass Baudenkmäler, Stadtbild und Landschaft nicht beeinträchtigt werden.
- 2) **Antennen, Satellitenanlagen** und technische Anlagen, die nicht aufgeführt sind, sind entweder unter dem Dach oder an der von dem Grundstück angrenzenden straßenabgewandten Dachseite anzubringen, soweit es ein normaler Empfang erlaubt. Sie dürfen das charakteristische Erscheinungsbild eines Gebäudes nicht beeinträchtigen. An Fenster und Gebäudekanten dürfen weder Antennen noch Satellitenanlagen angebracht werden.
- 3) **Solaranlagen** im Sinne dieser Satzung sind technische Anlagen zur Umwandlung von Sonnenenergie in eine andere Energieform (Gewinnung erneuerbarer Energien, Photovoltaik- und Solarthermieanlagen).
- 4) Solaranlagen auf Schlegelgauben auf der von der Straße abgewandten Seite sind zulässig.
- 5) Solaranlagen müssen als flächenbündige Systeme in die Dachfläche integriert werden oder mit maximal 20 cm Aufbauhöhe parallel zur Dachfläche angeordnet sein und dürfen nicht über die Dachfläche hinausragen. Bei nicht flächenbündigen Systemen hat der seitliche Abstand zu Traufe und Ortgang mindestens 0,60 m zu betragen. Auf geneigten Dächern sind abweichende Aufstellwinkel unzulässig. Solaranlagen auf Dachgauben und Dachaufbauten sind nicht zulässig.

Solaranlagen sind als zusammenhängende, klar definierte, rechteckige Flächen auszubilden. Abtreppungen und gezackte Ränder, insbesondere zur Aussparung von Kaminen, Dachflächenfenstern und Dachgauben, sind nicht zulässig. Das Mischen von verschiedenen Systemen und Fabrikaten, sowie von liegenden und stehenden Modulformen, ist unzulässig. Aufgeständerte Sonnenkollektoren auf Dächern sind unzulässig. Solaranlagen sind nur mit mattschwarzen Moduloberflächen, ohne helle Rasterung und ohne helle Umrandung zulässig. Die Anlagen sollen möglichst unauffällig sein und eine Gestaltungseinheit mit dem Dach bilden.

- 6) PV-Anlagen, die abseits von Dachflächen aufgebracht werden sollen, können nur ausnahmsweise zugelassen werden und bedürfen vorher der Beratung durch den Gestaltungsbeirat. Dasselbe gilt für PV-Anlagen, die auf straßenseitigen Dachflächen aufgrund von technischer Notwendigkeit errichtet werden sollen.

§ 11 Werbeanlagen und Warenautomaten

(1) Fremdwerbung

Fremdwerbung ist im historischen Stadtkern (Zone I) ausgeschlossen (hierzu zählen auch Vitrinen o.ä.).

(2) Keine freistehenden Werbeanlagen

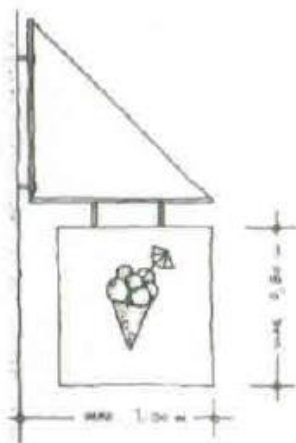
Werbeanlagen dürfen nur an Gebäuden angebracht werden. Freistehende Werbeanlagen sind unzulässig.

(3) Anzahl

- a) Wegen der besonderen Eigenart und Schutzbedürftigkeit des Straßenbildes ist maximal ein **Warenautomat** je Gebäude zulässig.
- b) Pro Gebäude (an der Stätte der Herstellung, Leistung oder des Vertriebs) sind maximal zwei **Werbeanlagen** bzw. eine **Werbeanlage und ein Warenautomat** zulässig. Zwei Werbeanlagen und ein Warenautomat dürfen nicht kumulativ angebracht werden.

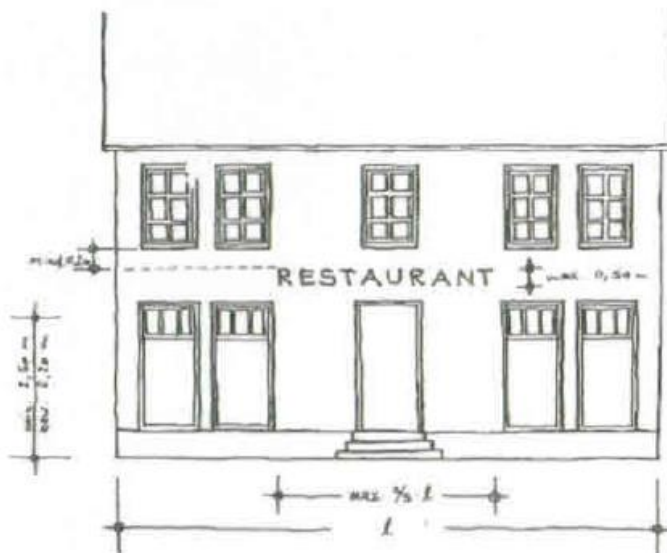
(4) Zulässige Arten von Werbeanlagen und deren Größe

- a) Werbeanlagen sind nur als auskragende Werbeanlagen (**Ausleger**), als horizontale oder vertikale **Werbepänder (Flachtransparent oder Einzelbuchstaben)**, als Schilder, die Inhaber und Art gewerblicher Betriebe kennzeichnen (**Hinweisschilder**), als **Schaukästen** für Speise- und Getränkekarten gastronomischer Betriebe oder als **Schaufensterbemalung** zulässig.
- b) Das Bekleben und Bemalen von **Schaufenstern** zu Werbezwecken ist nur im Erdgeschoss, unter Berücksichtigung der Vorschriften zur Farbgestaltung in Abs. 6 und bis zu 15 % der Fensterflächen je Schaufenster gestattet.
- c) **Werbeausleger** sind zulässig bis zu einer auskragenden Länge von 1 m. Die Schildgröße eines Auslegers darf nicht größer als 0,80 x 0,80 m sein. Schmiedeeiserne o.ä. Verzierungen zählen nicht zur Schildgröße



- d) **Schaukästen** für gastronomische Betriebe zum Zwecke des Aushangs von Speise- und Getränkekarten dürfen bis zu 8 cm aus der Fassade hervortreten, an der sie angebracht sind. Die Außenmaße dürfen nicht größer als DIN -A 2 Format (41/58,4 cm) sein.
- e) Die Höhe von **horizontal verlaufenden Werbebändern** darf 0,50 m nicht überschreiten. Horizontal verlaufende Werbebänder dürfen maximal $\frac{2}{5}$ der Fassadenbreite überspannen, aber nur bis zu einer Länge von 5,00 m. Werden zwei Werbebänder hintereinander in einer Reihe angebracht, muss der Abstand zwischen ihnen mindestens $\frac{1}{3}$ des längeren Werbebandes betragen. Die Breite von **vertikal verlaufenden Werbebändern** darf 0,50 m nicht überschreiten. Vertikal verlaufende Werbebänder dürfen nicht länger als 1,80 m sein. Sowohl vertikale als auch horizontale Werbebänder dürfen maximal 0,20 m aus der Fassade hervortreten.

RESTAURANT



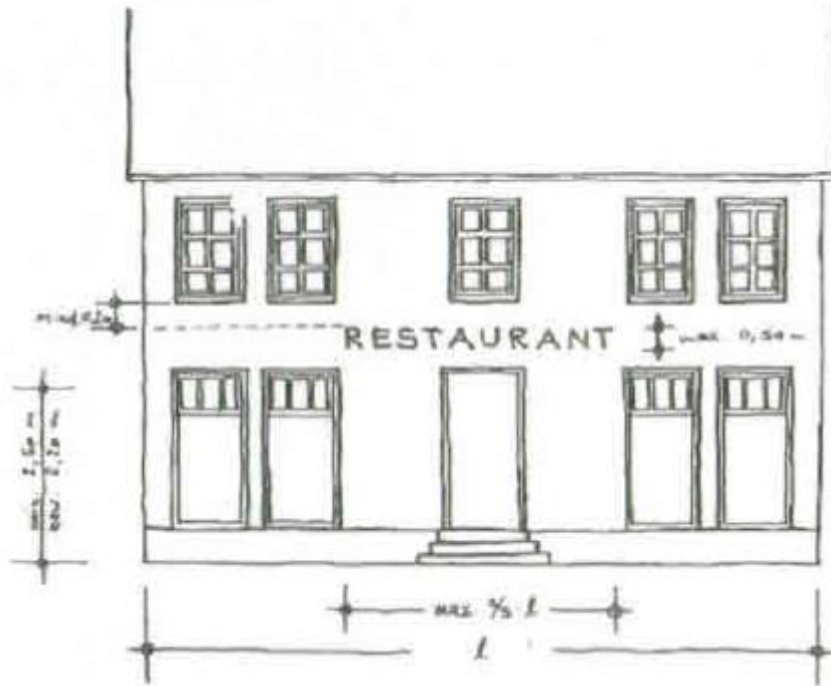
- f) **Hinweisschilder** sind bis zu einer Größe von 0,25 m² sind als rechteckige Flachwerbeanlagen zulässig.

(5) Anordnung am Gebäude

- a) Werbeanlagen und Warenautomaten dürfen die architektonische Gliederung und Symmetrie des Gebäudes nicht stören. Konstruktive Bauglieder der Fassade dürfen nicht unterbrochen oder durchschnitten werden. Warenautomaten sind auch in Eingangsnischen gestattet.
- b) Werbeanlagen dürfen nur im Bereich des Erdgeschosses, höchstens jedoch bis zur Unterkante der Fenster (Brüstungshöhe) des 1. Obergeschosses angebracht werden.
- c) Bei Werbebändern muss zwischen der Oberkante des Werbebendes und der Unterkante des Fenstersimses des ersten Obergeschosses mindestens 0,20 m Abstand verbleiben. Werbebänder sind waagrecht oder senkrecht anzubringen, nicht

diagonal. Ferner sind sie parallel zur Wand anzubringen, sie dürfen nicht geneigt werden.

- d) Auskragungen sind in einer lichten Höhe von mindestens 2,50 m, in Ausnahmefällen 2,20 m, anzubringen.
- e) Werbeanlagen und Warenautomaten an und auf Brandwänden, Giebelwänden, Dächern und Vordächern, Schornsteinen, Stütz- und Grenzmauern sind unzulässig. Abweichend hiervon sind Werbeanlagen an Giebelwänden, die zu einer Verkehrsfläche orientiert sind, zulässig.
- f) Die Werbeanlage darf nicht um die Gebäudeecke herumgeführt werden.



(6) Gestaltung

- a) Werbeanlagen und Warenautomaten müssen sich optisch nach Maßstab, Werkstoff, Form sowie Farbe in den architektonischen Aufbau der baulichen Anlage an der sie angebracht werden, sowie in das umliegende Orts- und Straßenbild einordnen.
- b) Zulässige Farben für Werbeanlagen sind: Weiß, Grau, Schwarz, Gold, Silber und Kupfer. Andere Farben sind als Grundfläche unzulässig. Sie können jedoch für die Beschriftung in untergeordneter Form zur Betonung grafischer Details (Logo, einzelne Buchstaben, Teil eines Schriftzuges, o.ä.) und für Anlagen mit filigranen Einzelbuchstaben genutzt werden.

(7) Leuchtreklame

- a) Leuchtreklame ist nur in den in Abs. 4 beschriebenen Formen zulässig.
- b) Ganzflächig leuchtende Werbeanlagen sind unzulässig.
- c) Zulässig sind selbstleuchtende Werbeanlagen in Form von schlanken leuchtenden Einzelbuchstaben sowie nicht selbstleuchtende, jedoch hinterleuchtete Flächen mit schlanken, ausgeschnittenen Einzelbuchstaben.
- d) Bewegliche (laufende) sowie blinkende Lichtwerbung, bei denen die Beleuchtung ganz oder teilweise im Wechsel an- und ausgeschaltet wird, sind unzulässig.
- e) Die Beleuchtung von Werbeanlagen (direkt oder indirekt) muss blendfrei sein. Ausschließlich zulässig sind die Lichtfarben weiß und gelb.



Regelungen für Zone II

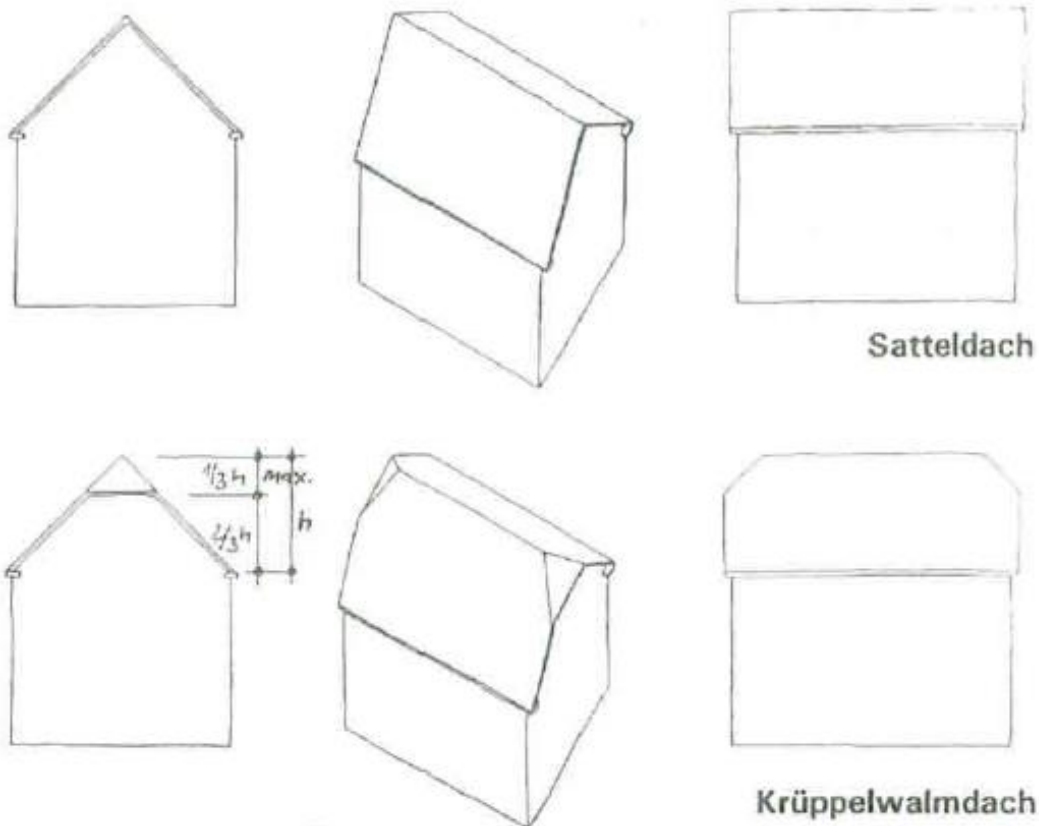
§ 12 Allgemeine Anforderungen

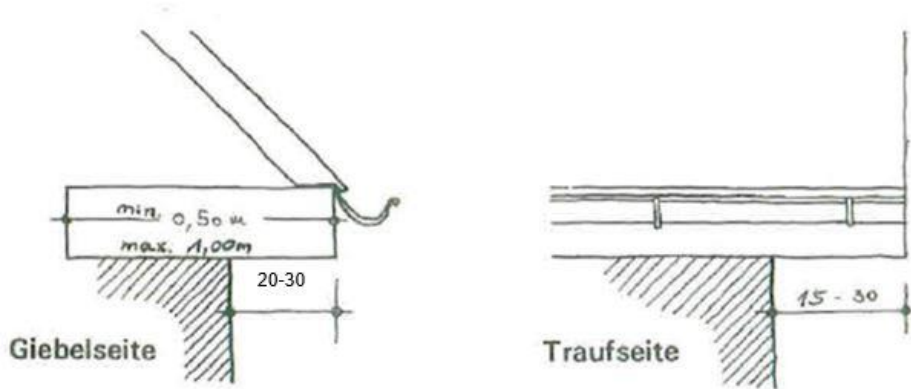
- (1) Neubauten und alle baulichen Veränderungen, Umbauten und Erweiterungen bestehender baulicher Anlagen müssen sich insbesondere hinsichtlich Gebäude- und Dachform, Ausbildung der Wandflächen einschl. Reliefbildung, Öffnungen und Gliederung sowie Konstruktionsbild, Oberflächenwirkung und Farbe in den Ensemblecharakter einfügen, ohne dass die gestalterische Individualität verloren geht.
- (2) Historische (d.h. für die jeweilige Bauepoche typische und qualitätvolle), denkmalwerte oder stadttypische bauliche Anlagen dürfen nicht beeinträchtigt werden.

§ 13 Dachkörper und Dächer

(1) Dachform

In Zone II sind nur symmetrische Satteldächer mit gleicher Neigung zwischen 40° und 50° zulässig. Die ortsüblichen Überstände liegen am Ortgang (Giebel) bei 20-30 cm, an der Traufe bei 15-30 cm (rechtwinklig von der Hauswand gemessen). Diese Überstände dürfen nicht überschritten werden. Die Dächer sind auch mit der vielfach vorhandenen Ausbildung als Krüppelwalm zulässig. Hierbei darf der Giebel in der Höhe nur bis zu maximal $1/3$ vom Walm überdeckt werden ($1/3$ Walm zu $2/3$ Giebel, vgl. u.s. Zeichnung).



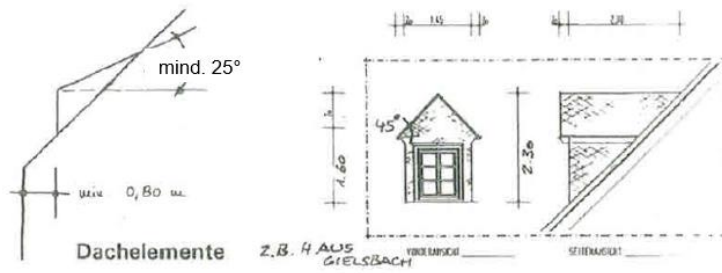


(2) Dacheindeckung

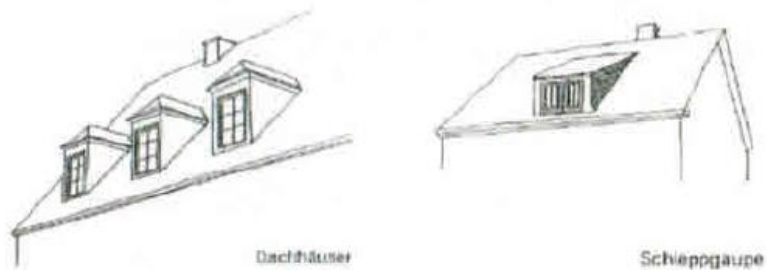
Die Eindeckung der Dächer innerhalb der Zone II hat in heimischem Naturschiefer in altdeutscher Deckung mit schiefergedeckten Kehlen zu erfolgen. Alternativ ist die Deckung in heimischem Schiefer oder einem gleichwertigen schiefergrauen oder grau-blauen Naturschiefer gem. DIN EN 12326 (Teil 1 und 2) in altdeutscher Deckung, altdeutscher Doppeldeckung, Schuppendeckung oder Bogenschnittdeckung (deutsche Deckung) mit schiefergedeckten Kehlen zulässig. Bei Neubauten dürfen auch Pfannendeckungen ausgeführt werden. Die Farbgebung liegt im Bereich von anthrazit bis mittelgrau mit matter Oberfläche.

(3) Dachaufbauten

- a) Durchgehende **Dachaufbauten** sind nicht zulässig. Dachaufbauten sind nur mit senkrechten Seitenwänden und nur bis zu einer Gesamtbreite (bzw. in der Summe ihrer Einzelbreiten) von der Hälfte der Trauflänge zulässig
- b) **Dachgauben** sind als Einzelgauben auszuführen. Ausnahmsweise können bei Gebäuden, die nach 1945 errichtet worden sind („Gebäude des angepassten Wiederaufbaus“) durchgehende Dachgauben zugelassen werden. Die Traufe einer Gaube darf nicht höher als 1,60 m über der Traufe des Daches liegen. Die Traufe ist der Schnittpunkt der vertikal aufgehenden Gaubenwand mit der Dachhaut der Gaube. SchlepPGAuben müssen eine Dachneigung von mindestens 25° aufweisen. Bei Anordnung von SchlepPGAuben muss die durchgehende Traufe erhalten bleiben. Die Dachgauben, sowie deren senkrechte Seitenwände sind mit Schiefer gemäß den Vorgaben in § 14 Abs. 2 einzudecken.
- c) **Dacherker, Zwerchhäuser und Dachhäuser** sind nur mit geneigten Sattel- oder Walmdächern zulässig. Sie sind mit dem gleichen Material wie das Hauptdach einzudecken. Öffnungen in Dreiecksgiebeln von Dachaufbauten sind nur in runder oder ovaler Form zulässig.

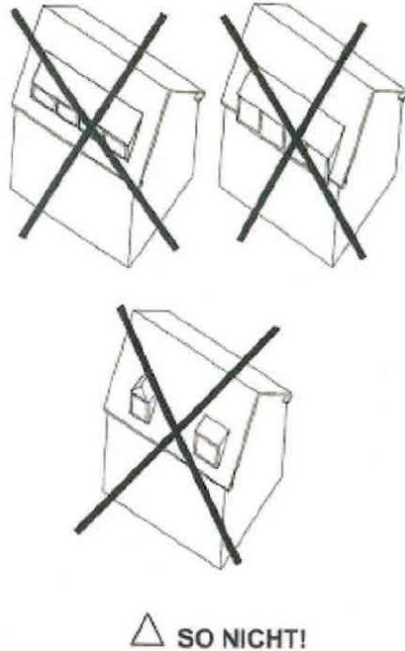


Walmgaube



Neuere, zulässige Formen von Dachaufbauten.

- d)** Die Lage der Dachaufbauten richtet sich nach der Axialität der Fassade (vgl. u.s. Abbildungen). Daraus ergeben sich auch die Mindestabstände zum Ortgang sowie untereinander. Der Abstand des Dachaufbaus zum Ortgang darf nicht geringer sein als der Abstand des darunter in der Fassade liegenden Fensters zur Gebäudeecke. So wird verhindert, dass Dachaufbauten weiter außen liegen als die darunter liegenden Fenster in der Fassade. Dachaufbauten sind symmetrisch anzuordnen.



- e)** Schornsteine bzw. Kamine dürfen nicht entlang der Giebelseite des Gebäudes nach oben geführt werden, sondern müssen aus dem Dach ragen. Die Verkleidung muss wie die Dacheindeckung in Schiefer gemäß der Vorgaben in § 14 Abs. 2 erfolgen. Für Schornsteine, die in Folge anderer gesetzlicher Vorschriften, beispielsweise im Rahmen einer energetischen Sanierung, notwendig werden, ist die Möglichkeit der Erteilung einer Abweichung nach § 69 BauO NRW zu beachten.

(4) Dachform von Garagen und den von den an das Grundstück angrenzenden straßenabgewandten Nebenanlagen

- a)** Garagen und Carports können mit Flachdach errichtet werden.
- b)** Ausnahmsweise können die Dächer der von den an das Grundstück angrenzenden straßenabgewandten Nebenanlagen, wenn eine ausreichende Belichtung der Wohngebäude bei der Errichtung von Satteldächern nicht gewährleistet ist, als Flachdächer ausgebildet werden. Diese Flachdächer sind zu begrünen.

§ 14 Fassaden

(1) Öffnungen

- a) Die Wandflächen sind als zusammenhängende Flächen auszubilden. Alle Öffnungen sind in stehenden Formaten zu gestalten und müssen allseitig von Wandflächen umgeben sein.

(2) Schaufenster

- a) Schaufenster sind nur im Erdgeschoss zulässig.
- b) Die Schaufenster müssen durch Wandflächen eingefasst sein. Diese müssen an den beiden Hausenden mindestens 0,40 m und zwischen einzelnen Scheiben mindestens 0,25 m breit sein. Für die Wandflächen gelten die Bestimmungen von § 15.
- c) Fensterrahmen und Stütze müssen ablesbar bleiben (Profilierung). Die Schaufenster müssen mindestens 5 bis 8 cm hinter der Wandaußenfläche liegen. Die Fensteröffnungen sollen bekleidet werden.



- (3) Sonnenschutzvorrichtungen (Markisen u.ä.) an vorderen und seitlichen Fassaden
Sonnenschutzvorrichtungen in Farben, die den Farbtönen der RAL Farbregisterkarten der Farbbereiche 1000-5000 entsprechen, sind unzulässig. Glänzende Farben oder Materialien sind unzulässig.

§ 15 Material und Farbe an Gebäuden

(1) Fachwerk, Schiefer, Massivbau

- a) Massives Mauerwerk mit Außenputz ist nur am Sockel und im Erdgeschoss zulässig. Ab dem ersten Obergeschoss sind die Hauswände nur in Fachwerk oder als Massivbau mit Naturschieferverkleidung auszubilden.
- b) Die Eindeckung von Fassaden und/oder Giebeln innerhalb der Zone II hat grundsätzlich in heimischem Naturschiefer in altdeutscher Deckung zu erfolgen. Alternativ ist die Deckung in heimischem Schiefer oder einem gleichwertigen schiefergrauen oder grau-blauen Naturschiefer gem. DIN EN 12326 (Teil 1 und 2) in altdeutscher Deckung, Schuppendeckung, Wabendeckung oder Bogenschnittdeckung (deutsche Deckung) zulässig. Darüber hinaus dürfen die Fischschuppendeckung und die Spitzwinkeldeckung angewendet werden. Außerdem ist die Deckung mit Octogones (Achteck), Coquettes (Rundplättchen) erlaubt. Ferner sind Kettengebinde (Zierbänder) als gestalterische Elemente möglich.
- c) Die Ausfachung des Fachwerks muss weiß verputzt werden (entsprechend den RAL Nummern 9001/9003/9010/9012). Die Putzflächen sind in glattem Putz auszuführen.
- d) Nicht zulässig ist ein künstlich aufgesetztes, aus Brettern bestehendes Fachwerk. Zur Verbesserung des Wärmeschutzes kann im Einzelfall Verblendfachwerk zugelassen werden. Das Verblendfachwerk ist dann in Blockbohlen mit einer Stärke von mindestens 5 cm auszuführen.
- e) Fassaden von Neubauten dürfen abweichend von Abs. 1 a) bis e) in allen Geschossen ganzflächig in glattem, weißem Putz ausgebildet werden (entsprechend den RAL Nummern 9001/9003/9010/9012).

(2) Verbretterung

- a) Die Verbretterung von Dreiecksgiebeln ist typisch und zulässig. Sie muss mit senkrechten Brettern mit aufgesetzten Latten in schwarz/weißer oder grün-weißer Farbgebung ausgeführt werden. Der verwendete Grünton soll dem Farbton des Farbtregisters RAL 840 HR Nr. 6005,6007,6009,6012 und 6028 der verwendete Weißton den Farbtönen RAL Nr. 9001, 9003,9010 oder 9012 entsprechen.
- b) Verbretterungen von Nebengebäuden müssen in senkrechter Ausführung erfolgen. Der zulässige Farbkanon beschränkt sich auf die im Satzungsgebiet ortsüblichen Farben.

(3) Sockel

- a) Verputzte Sockel müssen farblich grau abgesetzt werden. Andere Farben sind unzulässig.
- b) Ortstypische Natursteine (Schiefer, Grauwacke) sind im Sockelbereich in unregelmäßigen Formaten im Mauerverbund zulässig. Geklebte Natursteine müssen optisch wie gemauert wirken (keine „Riemchenwirkung“).

(4) Oberflächen

- a) Glänzende Oberflächen (Materialien) oder Verkleidungen sind unzulässig. Dies gilt nicht für Naturschiefer und Verbretterungen gemäß § 15 Abs. 2.

(5) Fenster/Türen

- a) Für Fensterrahmen und Türen ist die Verwendung von blanken oder blank-eloxierten Materialien nicht gestattet. Es sind nur weiße Fenster- und Türrahmen zulässig (entsprechend den RAL Nummern 9001/9003/9010/9012). Reflexionsglas, Butzenscheiben, Glasbausteine und getöntes Glas sind nicht zulässig.
- b) Die Eingangstüren und ihre Rahmen können dunkelgrün deckend bzw. weiß deckend gestrichen werden. Holzeingangstüren können naturbelassen bleiben. Hinsichtlich der zulässigen Grün- und Weißtöne gilt § 16 Abs. 2. In Schieferflächen müssen die Holzbekleidungen von Fenstern und Türen sowie Futter und Bekleidungen weiß deckend gestrichen werden. Holzbekleidungen von Fenstern müssen 7 bis 8 cm breit sein.
- c) Die Eingangstüren zu den Geschäften sind der Schaufenstergestaltung entsprechend auszuführen. Es können je nach Situation allerdings auch Ganzglastüren zugelassen werden.

(6) Balkeninschriften

Balkeninschriften müssen mit weißer Farbe abgehoben werden. Andere Verzierungen dürfen bunt gestrichen werden. Bei der Restaurierung vorhandener Zierschnitzereien sind Farben zu wählen, die den historischen Farben entsprechen.

(7) Dachrinne/Fallrohr

Das Regenfallrohr darf nur an den Eckpunkten der Fassade senkrecht zu Boden geführt werden. Eine diagonale Führung entlang des Giebels ist unzulässig. Die Dachrinne bzw. das Fallrohr müssen aus Zink oder Kupfer bestehen und müssen entweder unbehandelt bleiben oder in dunklem Grün (entsprechend RAL Nr. 6005), Grau (entsprechend RAL Nr. 7012 / 7031); Weiß (entsprechend den RAL Nummern 9001/9003/9010/9012) oder Ochsenblutrot (entsprechend den RAL Nummern 3009 / 3011) gestrichen werden.

(8) Garagentore

Tore und Türen von Garagen sind dem Farbkanon des Hauptgebäudes anzupassen.

§ 16 Einfriedungen und Abgrenzungen

- (1) Als Abgrenzungen zu den Verkehrsflächen und im Bereich der Hofräume zwischen den Häusern sind nur Staketenzäune, naturbelassen oder weiß gestrichen, sowie Hecken aus heimischen Laubgehölzen (z.B. Weißdorn, Buche), nicht jedoch Einfriedungen aus Maschen- oder Stacheldraht, zulässig. Die Höhe der Abgrenzungen darf maximal 1,20 m betragen.
- (2) Stützmauern sind als Natursteinmauern aus Bruchsteinen und als Stützmauern aus anderem Gestein, verkleidet mit ortstypischen Natursteinen (z.B. Naturschiefer, Grauwacke) zulässig. Ausnahmsweise können Gabionen befüllt mit ortstypischen Natursteinen zugelassen werden.
- (3) Historische Einfriedungen und Abgrenzungen sind in Lage und Form zu erhalten.
- (4) Einfriedungen entlang der sonstigen Grundstücksgrenzen können in Form von Laubhecken angepflanzt werden oder als Staketenzaun sowie auch als Maschendrahtzaun bis 1,20 m Höhe errichtet werden. Weidegrundstücke können mit einem klassischen Weidezaun (z.B. Pfähle mit Draht, Maschendraht, Halbholzquerlatten) eingezäunt werden.

§ 17 Unbebaute Privatflächen

(1) Hofflächen und Zufahrten

Private Flächen wie z.B. Zufahrten, Zuwegungen und Hofflächen sowie Fußwege, die von der Öffentlichkeit einsehbar bzw. zugänglich sind, sind mit in Schmallebenberg ortsüblichem Naturstein (z.B. Grauwacke, Blaubasalt) zu pflastern. Möglich ist auch eine Kombination mit anthrazitfarbenem oder schiefergrauem Betonsteinpflaster. Rote oder rötliche Materialien sind nicht zulässig.

(2) Treppen und Rampen

Die Oberfläche von Treppen und Rampen zu Hauseingangstüren darf nicht aus Ziegeln, Klinkern oder glasierten Materialien hergestellt werden. Farblich darf der Bereich der Grautöne nicht verlassen werden.

(3) Stellplätze

Private Stellplätze sind aus anthrazitfarbenem oder schiefergrauem Beton- oder Natursteinpflaster mit den für die Eingrünung erforderlichen breiten Fugen von mindestens 2,5 cm Abstand zwischen den einzelnen Steinen oder als wassergebundene Decke herzustellen.

(4) Beleuchtung

Beleuchtungsrichtung und -intensität dürfen sich nicht störend auf die Umgebung auswirken. Laserstrahlen sind nicht zulässig.

§ 18 Antennen, Satellitenanlagen, Solaranlagen und sonstige technische Anlagen

- 1) Innerhalb des Satzungsbereichs I sind neu zu verlegende **freiführende Leitungen** aller Art (Hochspannungs-, Niederspannungs-, Telefonleitungen) unterirdisch zu verlegen. Ist das nicht, oder nur mit unangemessenen Aufwendungen möglich, sind die Freileitungen so unauffällig zu führen, dass Baudenkmäler, Stadtbild und Landschaft nicht beeinträchtigt werden.
- 2) **Antennen, Satellitenanlagen** und technische Anlagen, die nicht aufgeführt sind, sind entweder unter dem Dach oder an der von der Grundstück angrenzenden straßenabgewandten Dachseite anzubringen, soweit es ein normaler Empfang erlaubt. Sie dürfen das charakteristische Erscheinungsbild eines Gebäudes nicht beeinträchtigen. An Fenster und Gebäudekanten dürfen weder Antennen noch Satellitenanlagen angebracht werden.
- 3) **Solaranlagen** im Sinne dieser Satzung sind technische Anlagen zur Umwandlung von Sonnenenergie in eine andere Energieform (Gewinnung erneuerbarer Energien, Photovoltaik- und Solarthermieanlagen).
- 4) Solaranlagen auf Schleppegauben auf der von der Straße abgewandten Seite sind zulässig.
- 5) Solaranlagen müssen als flächenbündige Systeme in die Dachfläche integriert werden oder mit maximal 20 cm Aufbauhöhe parallel zur Dachfläche angeordnet sein und dürfen nicht über die Dachfläche hinausragen. Bei nicht flächenbündigen Systemen hat der seitliche Abstand zu Traufe und Ortgang mindestens 0,60 m zu betragen. Auf geneigten Dächern sind abweichende Aufstellwinkel unzulässig. Solaranlagen auf Dachgauben und Dachaufbauten sind nicht zulässig. Solaranlagen sind als zusammenhängende, klar definierte, rechteckige Flächen auszubilden. Abtreppungen und gezackte Ränder, insbesondere zur Aussparung von Kaminen, Dachflächenfenstern und Dachgauben, sind nicht zulässig. Das Mischen von verschiedenen Systemen und Fabrikaten, sowie von liegenden und stehenden Modulformen, ist unzulässig. Aufgeständerte Sonnenkollektoren auf Dächern sind unzulässig. Solaranlagen sind nur mit mattschwarzen Moduloberflächen, ohne helle Rasterung und ohne helle Umrandung zulässig. Die Anlagen sollen möglichst unauffällig sein und eine Gestaltungseinheit mit dem Dach bilden.
- 6) Durch Solaranlagen darf weder das Ortsbild noch der Umgebungsschutz benachbarter Baudenkmäler beeinträchtigt werden. Auch die Ensemblewirkung im Zusammenhang mit der Nachbarbebauung darf nicht gestört werden.
- 7) PV-Anlagen, die abseits von Dachflächen aufgebracht werden sollen, können nur ausnahmsweise zugelassen werden und bedürfen vorher der Beratung durch den Gestaltungsbeirat. Dasselbe gilt für PV-Anlagen, die auf straßenseitigen Dachflächen aufgrund von technischer Notwendigkeit errichtet werden sollen.

§ 19 Werbeanlagen und Warenautomaten

(1) Keine freistehenden Werbeanlagen

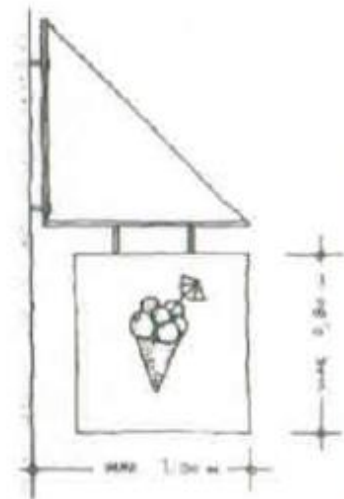
Werbeanlagen dürfen nur an Gebäuden angebracht werden. Freistehende Werbeanlagen sind unzulässig.

(2) Anzahl

- a) Wegen der besonderen Eigenart und Schutzbedürftigkeit des Straßenbildes ist maximal ein **Warenautomat** je Gebäude zulässig.
- b) Pro Gebäude (an der Stätte der Herstellung, Leistung oder des Vertriebs) sind maximal zwei **Werbeanlagen** bzw. eine **Werbeanlage und ein Warenautomat** zulässig. Zwei Werbeanlagen und ein Warenautomat dürfen nicht kumulativ angebracht werden.

(3) Zulässige Arten von Werbeanlagen und deren Größe

- a) Werbeanlagen sind nur als auskragende Werbeanlagen (**Ausleger**), als horizontale oder vertikale **Werbeflächen (Flachtransparent oder Einzelbuchstaben)**, als Schilder, die Inhaber und Art gewerblicher Betriebe kennzeichnen (**Hinweisschilder**), als **Schaukästen** für Speise- und Getränkekarten gastronomischer Betriebe oder als **Schaufensterbemalung** zulässig.
- b) Das Bekleben und Bemalen von **Schaufenstern** zu Werbezwecken ist nur im Erdgeschoss, unter Berücksichtigung der Vorschriften zur Farbgestaltung in Abs. 6 und bis zu 15 % der Fensterflächen je Schaufenster gestattet.
- c) **Werbeausleger** sind zulässig bis zu einer auskragenden Länge von 1 m. Die Schildgröße eines Auslegers darf nicht größer als 0,80 x 0,80 m sein. Schmiedeeiserne o.ä. Verzierungen zählen nicht zur Schildgröße.



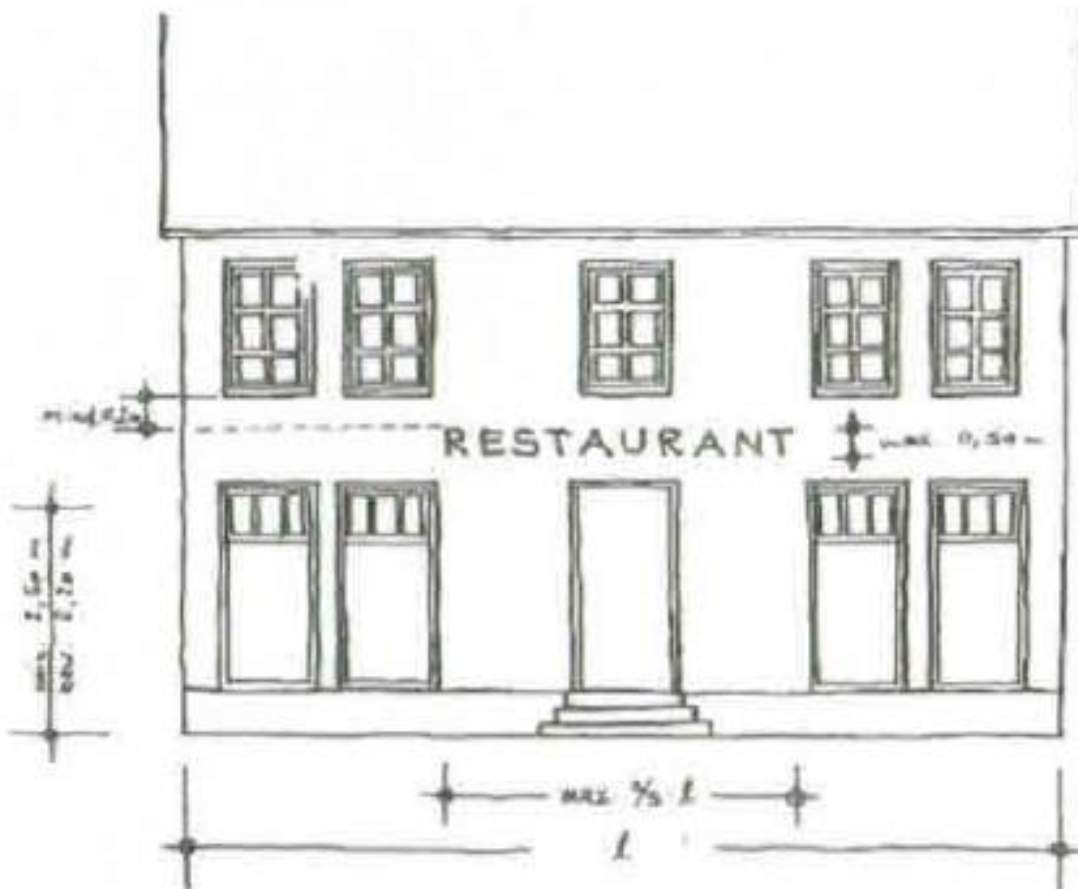
- d) **Schaukästen** für gastronomische Betriebe zum Zwecke des Aushangs von Speise- und Getränkekarten dürfen bis zu 8 cm aus der Fassade hervortreten, an der sie angebracht sind. Die Außenmaße dürfen nicht größer als DIN -A 2 Format (41/58,4 cm) sein.
- e) Die Höhe von **horizontal verlaufenden Werbebändern** darf 0,50 m nicht überschreiten. Horizontal verlaufende Werbebänder dürfen maximal 2/5 der Fassadenbreite überspannen, aber nur bis zu einer Länge von 5,00 m. Werden zwei Werbebänder hintereinander in einer Reihe angebracht, muss der Abstand zwischen ihnen mindestens 1/3 des längeren Werbebänders betragen. Die Breite von **vertikal verlaufenden Werbebändern** darf 0,50 m nicht überschreiten. Vertikal verlaufende Werbebänder dürfen nicht länger als 1,80 m sein. Sowohl vertikale als auch horizontale Werbebänder dürfen maximal 0,20 m aus der Fassade hervortreten.



- f) **Hinweisschilder** sind bis zu einer Größe von 0,25 m² sind als rechteckige Flachwerbeanlagen zulässig.

(4) Anordnung am Gebäude

- a) Werbeanlagen und Warenautomaten dürfen die architektonische Gliederung und Symmetrie des Gebäudes nicht stören. Konstruktive Bauglieder der Fassade dürfen nicht unterbrochen oder durchschnitten werden. Warenautomaten sind auch in Eingangsnischen gestattet.
- b) Werbeanlagen dürfen nur im Bereich des Erdgeschosses, höchstens jedoch bis zur Unterkante der Fenster (Brüstungshöhe) des 1. Obergeschosses angebracht werden.
- c) Bei Werbebändern muss zwischen der Oberkante des Werbebandes und der Unterkante des Fenstersimses des ersten Obergeschosses mindestens 0,20 m Abstand verbleiben. Werbebänder sind waagrecht oder senkrecht anzubringen, nicht diagonal. Ferner sind sie parallel zur Wand anzubringen, sie dürfen nicht geneigt werden.
- d) Auskragungen sind in einer lichten Höhe von mindestens 2,50 m, in Ausnahmefällen 2,20 m, anzubringen.
- e) Werbeanlagen und Warenautomaten an und auf Brandwänden, Giebelwänden, Dächern und Vordächern, Schornsteinen, Stütz- und Grenzmauern sind unzulässig. Abweichend hiervon sind Werbeanlagen an Giebelwänden, die zu einer Verkehrsfläche orientiert sind, zulässig.
- f) Die Werbeanlage darf nicht um die Gebäudeecke herumgeführt werden.



(5) Gestaltung

- a) Werbeanlagen und Warenautomaten müssen sich optisch nach Maßstab, Werkstoff, Form sowie Farbe in den architektonischen Aufbau der baulichen Anlage an der sie angebracht werden, sowie in das umliegende Orts- und Straßenbild einordnen.
- b) Zulässige Farben für Werbeanlagen sind: Weiß, Grau, Schwarz, Gold, Silber und Kupfer. Andere Farben sind als Grundfläche unzulässig. Sie können jedoch für die Beschriftung in untergeordneter Form zur Betonung grafischer Details (Logo, einzelne Buchstaben, Teil eines Schriftzuges, o.ä.) und für Anlagen mit filigranen Einzelbuchstaben genutzt werden.

(6) Leuchtreklame

- a) Leuchtreklame ist nur in den in Abs. 4 beschriebenen Formen zulässig.
- b) Ganzflächig leuchtende Werbeanlagen sind unzulässig.
- c) Zulässig sind selbstleuchtende Werbeanlagen in Form von schlanken leuchtenden Einzelbuchstaben sowie nicht selbstleuchtende, jedoch hinterleuchtete Flächen mit schlanken, ausgeschnittenen Einzelbuchstaben.
- d) Bewegliche (laufende) sowie blinkende Lichtwerbung, bei denen die Beleuchtung ganz oder teilweise im Wechsel an- und ausgeschaltet wird, sind unzulässig.
- e) Die Beleuchtung von Werbeanlagen (direkt oder indirekt) muss blendfrei sein. Ausschließlich zulässig sind die Lichtfarben weiß und gelb.



Allgemeine Bestimmungen für alle Zonen

§ 20 Beirat für Gestaltungsfragen

- (1) Ein Beirat für Gestaltungsfragen, den der Bürgermeister einberuft, soll bei den sich aus dieser Satzung ergebenden Aufgaben der Baugestaltung beratend mitwirken. Die Verwaltungsmitglieder leiten die Sitzungen.
- (2) Die Mitglieder des Beirates sollen auf den Gebieten der Baugestaltung, der Heimat-, Kunst- oder Denkmalpflege, sowie des Naturschutzes, sachkundig sein. In bestimmten Fällen können besondere Sachkundige hinzugezogen werden. Unter den Mitgliedern des Beirates sollte ein auswärtiger, unabhängiger Hochbauarchitekt sein.
- (3) Die Anzahl der Mitglieder und die Zusammensetzung des Beirates sowie die Geschäftsführung regelt der Rat der Stadt.
- (4) Zur Verfahrensbeschleunigung können Anträge, die der Gestaltungssatzung entsprechen, ohne Beteiligung des Beirates genehmigt werden.
- (5) Im Einzelfall können der/die Entwurfsverfasser/in und/oder Bauherr/in ihr/sein Vorhaben vor dem Beirat erläutern.

§ 21 Abweichungen

Abweichungen, ob bereits als Ausnahme in dieser Satzung angelegt oder nicht, werden nach Maßgabe von § 69 BauO NRW 2018 erteilt.

§ 22 Ordnungswidrigkeiten

Wer vorsätzlich oder fahrlässig gegen die §§ 3 — 20 der Satzung verstößt, handelt ordnungswidrig im Sinne von § 86 Abs. 1 Satz 1 Nr. 22 BauO NRW 2018 in der jeweils geltenden Fassung. Die Ordnungswidrigkeit kann gem. § 86 Abs. 3 BauO NRW 2018 mit einer Geldbuße bis zu 500.000 € geahndet werden.

§ 23 Inkrafttreten

Diese Satzung tritt rückwirkend zum 01.01.2020 in Kraft. Gleichzeitig tritt die vom Rat der Stadt Schmallenberg am 16. Oktober 2007 beschlossene Gestaltungssatzung für den historischen Ortskern Bad Fredeburg außer Kraft.

Bekanntmachungsanordnung

Vorstehende, vom Rat der Stadt Schmallenberg auf Grundlage der §§ 7 und 41 der Gemeindeordnung für das Land Nordrhein-Westfalen (GO NRW) und des § 89 der Bauordnung für das Land Nordrhein-Westfalen (BauO NRW 2018), in den jeweils geltenden Fassungen, am 29. November 2023 beschlossene, 2. Änderungssatzung zur Satzung der Stadt Schmallenberg über besondere Anforderungen an die Baugestaltung zur Pflege und zum Schutz der baulichen Eigenart des Ortsbildes vom Stadtkern Bad Fredeburg, das von besonderer geschichtlicher, künstlerischer und städtebaulicher Bedeutung ist, vom 12. Oktober 2017, wird hiermit gem. § 7 Abs. 4 GO NRW öffentlich bekannt gemacht.

Hinweise nach der Gemeindeordnung Nordrhein-Westfalen (GO NW):

Gem. § 7 Abs. 6 GO NW wird darauf hingewiesen, dass eine Verletzung von Verfahrens- oder Formvorschriften der GO NW beim Zustandekommen dieser Satzung nach Ablauf eines Jahres seit dieser Bekanntmachung nicht mehr geltend gemacht werden kann, es sei denn,

- a) eine vorgeschriebene Genehmigung fehlt oder ein vorgeschriebenes Anzeigeverfahren wurde nicht durchgeführt,
- b) diese Satzung ist nicht ordnungsgemäß öffentlich bekannt gemacht worden,
- c) der Bürgermeister hat den Satzungsbeschluss des Rates vorher beanstandet oder
- d) der Form- oder Verfahrensmangel ist gegenüber der Stadt vorher gerügt und dabei die verletzte Rechtsvorschrift und die Tatsache bezeichnet worden, die den Mangel ergeben.

Schmallenberg, den 11.12.2023

gez. König

Bürgermeister